

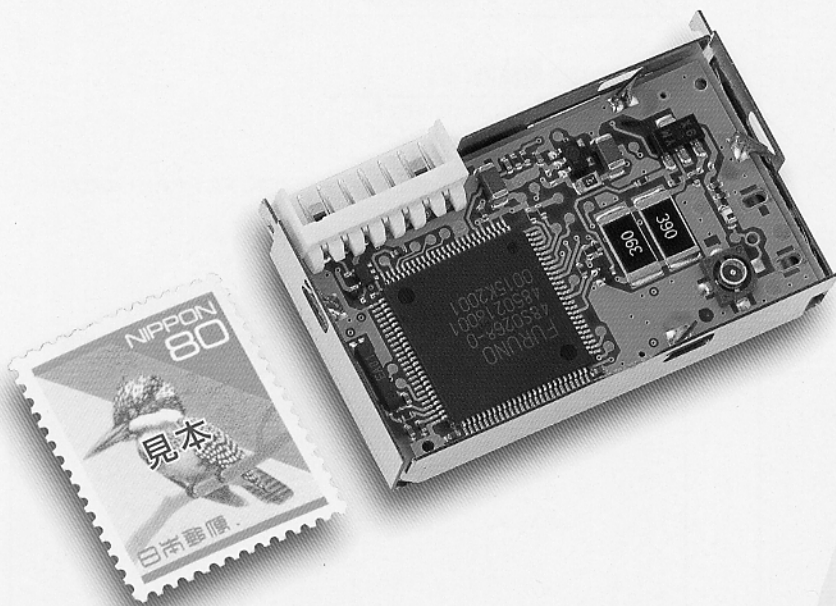
測位及び速度/方向のセンサー GPS受信機コア

FURUNO®

GN-79 シリーズ

測位及び速度/方向のデータを高精度で得られるGPS受信機です。
カーナビゲーション用GPS等に広く活用されています。

GN-79シリーズは車載用GPS受信機で前機種(GN-77)よりも更に高精度、
高測位率を実現するための独自のアルゴリズムを採用し、他には見られない
多くのユニークな特徴を備えています。



特徴

- **超小型・軽量**
26mm(W)×42mm(L)×9.0mm(H)、20gと前機種(GN-77)に
対し更なる超小型・軽量化を実現。(ケース及び突起物含む)
☆ 前機種(GN-77)との容積比約40%
- **電源3.3V仕様(GN-79L)と5V仕様(GN-79N)をラインナップ**
- **低消費電力**
消費電流79mAとこれまでにない低消費電流を実現。
- **オートノモスタートの高速化**
前機種(GN-77)のオートノモスタートは、typical 120秒に対し、
GN-79シリーズは82.5秒になり更に早いスタートを実現。
- **世界協定時と同期した1秒パルス出力**
- **アンテナ接続の検出機能**

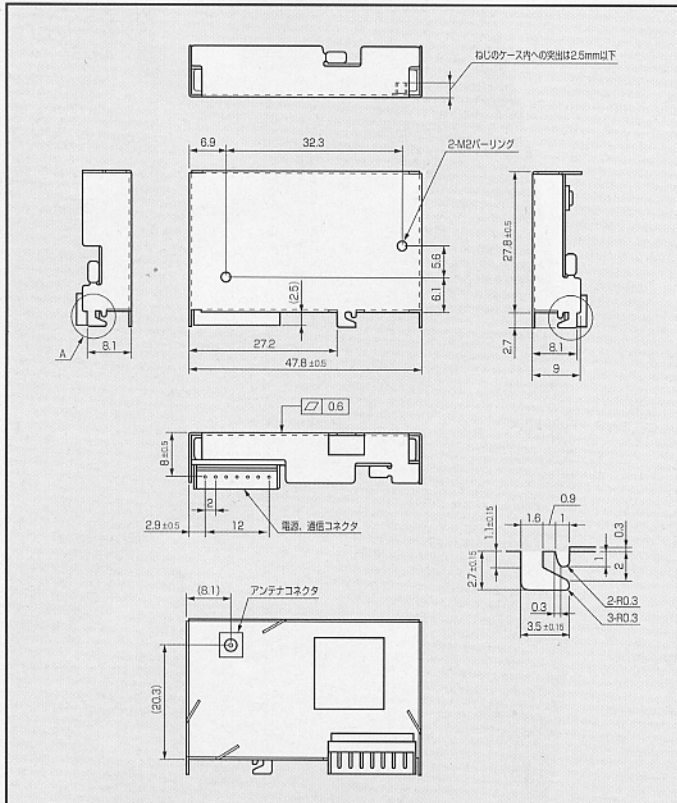


仕様

受信周波数	1575.42MHz±1MHz	
受信コード	C/Aコード	
チャンネル数	12チャンネルパラレル受信、12衛星追尾	
追尾方式	コード/キャリア追尾方式	
インターフェース	TTL (Normal High)	
通信速度	4800bps	
出力データフォーマット	NMEA0183(ver.2.3)フォーマット(標準)	
追従性	速度	1852km/h以下
	加速度	49m/S ² 以下
	高度	18Km以下
出力更新時間	1秒	
座標系	初期設定時WGS-84 (220種の座標系の指定が可能)	
ディファレンシャルデータフォーマット	RTCM-SC104	
電源	電圧	DC5V±0.5V(79N) DC3.3V±0.3V(79L)
	消費電力	79mA (電源電圧5V/3V時のtypical)
外部バックアップ電源	電圧	DC2.5V~5.5V
	電流	3μA以下 (3.0Vのtypical)
使用温度	動作温度	-30°C~+80°C
	保存温度	-40°C~+85°C
適合アンテナ仕様 (5V使用時)	インピーダンス	50Ω
	NF	3dB以下
	利得	10dB~35dB (ケーブルロス含む)

このカタログに記載された仕様、デザインなどは予告なしに変更することがあります。

GN-79N/L 外寸図



1. スタート時間

電源投入時の スタート状態	電源投入時の値		有効期限		TTFF (平均値)
	位置	時刻	アルマナック	エフェメリス	
ウォームスタート	1度以内	10分以内	1ヶ月	4時間	11.4秒
コールドスタート	1度以内	30分以内	1ヶ月	なし	37.6秒
オートノモスタート	なし	なし	なし	なし	82.5秒

2. 再捕捉時間

中断時間	再捕捉時間 (平均)
10秒中断	2秒
1分中断	5秒
10分中断	10秒

3. 測位精度(※)

水平位置精度	5.2mRMS以下
高さ位置精度	6.1mRMS以下

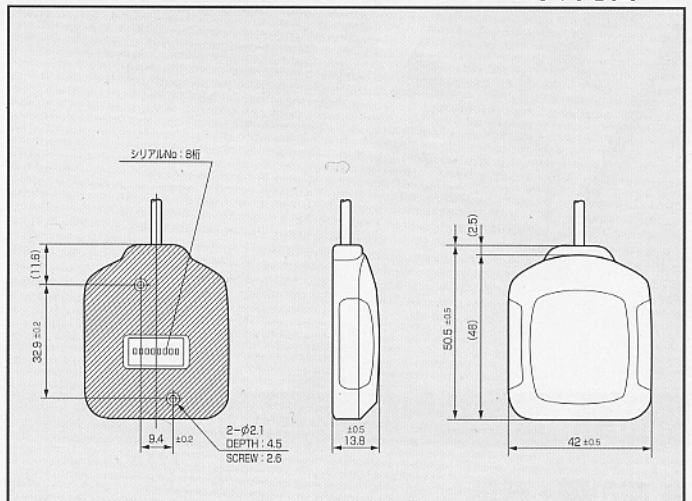
4. DGPS測位精度(※)

水平位置精度	1.5mRMS以下
高さ位置精度	1.6mRMS以下

上記の項目は2000年6月2日~6月22日において実際にテストされたものです。

(※)測位精度は、次の条件にて測定する。
SA OFFの状態、且つデータ計測時のPDOPが2.5より小さいこと。
(DGPS測位精度も同様)

オプション : GPSアンテナ(AU12-5シリーズ) 外寸図



アンテナコネクタ型式により下記のタイプが提供できます。

アンテナコネクタ型式	アンテナ型式	アンテナ変換ケーブル
BNCコネクタ	AU12-5B	H.FL~BNC
SMBコネクタ	AU12-5S	H.FL~SMB

注意 GPS (Global Position System) は米国が開発し、同国が管理・運用する測位システムであり、その運用によって、GPSが保証できる測位性能が著しく劣化することがあります。本書に記載された事項は、上記の場合を含めて保証したものではありません。GPSの利用に当たっては、本システムの特性を充分理解し、使用者の責任においてその利用を活用することが必要です。

●お問い合わせは

M maycom
日本メイコム株式会社
 〒251-0052
 神奈川県藤沢市藤沢518 スミノ藤沢3F
 TEL:0466-55-4850 FAX:0466-25-8770
 URL: <http://www.maycomj.com>

古野電気株式会社

システム機器事業部 営業部 営業1課
 〒662-0934 兵庫県西宮市西宮浜2丁目20番
 TEL: 0798-33-7510 FAX: 0798-33-7511

東京営業所

〒130-0026 東京都墨田区両国3丁目25番5号 両国第一生命ビル7階
 TEL: 03-5624-7473 FAX: 03-5624-7474

INTERNET (WWW): <http://www.furuno.co.jp/gps/gpsshop.htm>
 (mail): gpsstaff@furuno.co.jp