

携帯型GPS受信機

FURUNO®

# GH-79L

GH-79はスリープ機能や間欠動作を採用し、消費電力を大幅に節減。携帯端末機への内蔵を可能としたGPS受信機です。



※別体型のアンテナはオプションです。

## 特徴

- **超小型・軽量**  
21mm(W)×28mm(L)×10mm(H)、12g(アンテナ一体型)と超小型・軽量化を実現。
- **低消費電力**  
消費電流76mAとこれまでにない低消費電流を実現。
- **スリープ機能(間欠動作)にてさらに消費電力の低減**  
動作間隔を設定可能。
- **アンテナ一体型/別体型選択可能**
- **アンテナは18×18mm/14×14mmを選択可能**  
(アンテナ一体型)
- **世界協定時と同期した1秒パルス出力**

仕様

受信周波数	1575.42MHz±1MHz	
受信コード	C/Aコード	
チャンネル数	12チャンネル/パラレル	
インターフェース	TTL (Normal High)	
通信速度	4800bps	
出力データフォーマット	NMEA0183(ver2.3)フォーマット(標準)	
出力更新時間	1秒	
受信感度	-130dBm以上 (追尾状態を継続する最低受信レベルの場合)	
電源	電圧	DC3.1V~3.6V
	消費電力	76mA (電源電圧3.3V時のtypical) 19.78mA (1分スリープ、10秒受信の場合)
外部バックアップ電源	電圧	DC2.5V~3.6V
	電流	5μA以下 (3.0Vのtypical)
使用温度	動作温度	-30℃~+80℃
	保存温度	-40℃~+85℃

このカタログに記載された仕様、デザインなどは予告なしに変更することがあります。

1. スタート時間

電源投入時の スタート状態	電源投入時の値		有効期限		TTFF (平均値)
	位置	時刻	アルマナック	エフェメリス	
ウォームスタート	1度以内	10分以内	1ヶ月	4時間	12秒
コールドスタート	1度以内	30分以内	1ヶ月	なし	40秒
オートノモスタート	なし	なし	なし	なし	90秒

2. 再捕捉時間

中断時間	再捕捉時間 (平均)
10秒中断	2秒
1分中断	4秒
10分中断	4秒

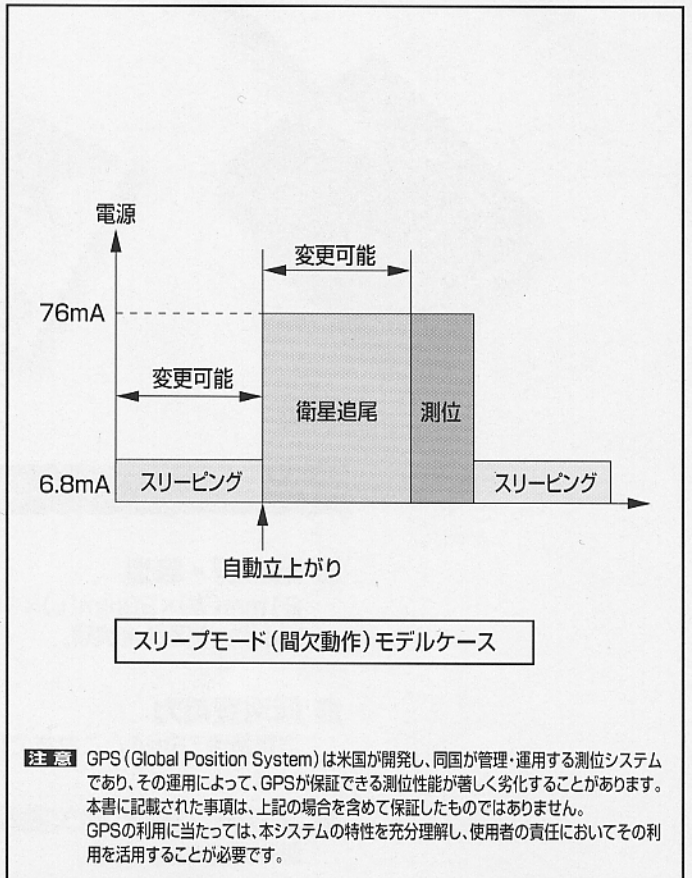
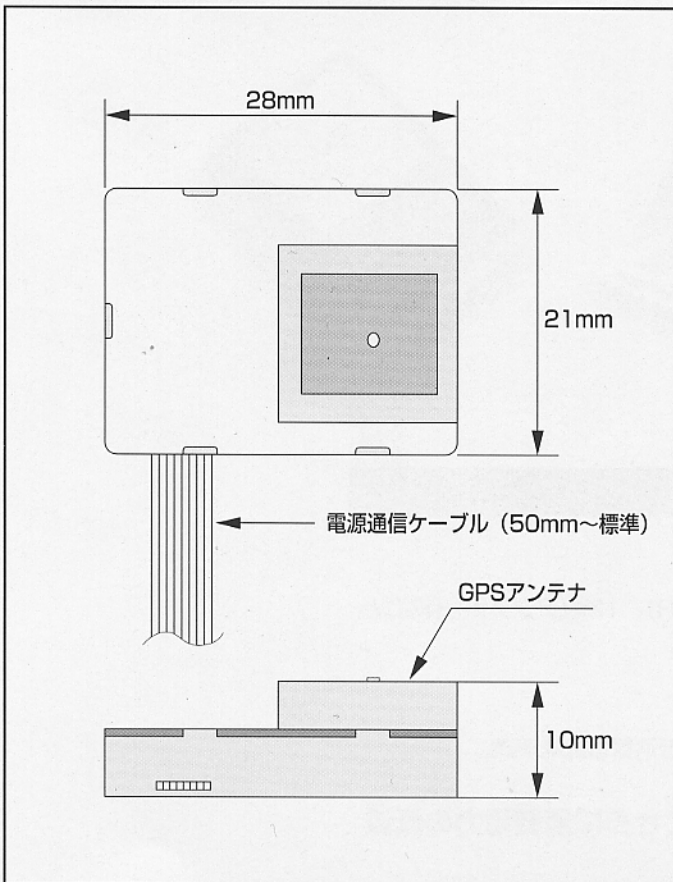
3. 測位精度(※)

水平位置精度	5.2mRMS以下
高さ位置精度	6.1mRMS以下

上記の項目は2000年10月7日~11月8日において実際にテストされたものです。

(※)測位精度は、次の条件にて測定する。  
SA OFFの状態、且つデータ計測時のPDOPが2.5より小さいこと。

GH-79L 外寸図 (アンテナ一体型)



**注意** GPS (Global Position System) は米国が開発し、同国が管理・運用する測位システムであり、その運用によって、GPSが保証できる測位性能が著しく劣化することがあります。本書に記載された事項は、上記の場合を含めて保証したものではありません。GPSの利用に当たっては、本システムの特性を充分理解し、使用者の責任においてその利用を活用することが必要です。

●お問い合わせは

**M maycom**  
**日本メイコム株式会社**  
 〒251-0052  
 神奈川県藤沢市藤沢518 スミノ藤沢3F  
 TEL:0466-55-4850 FAX:0466-25-8770  
 URL: <http://www.maycomj.com>

**古野電気株式会社**  
 システム機器事業部 営業部 営業1課  
 〒662-0934 兵庫県西宮市西宮浜2丁目20番  
 TEL: 0798-33-7510 FAX: 0798-33-7511  
 東京営業所  
 〒130-0026 東京都墨田区両国3丁目25番5号 両国第一生命ビル7階  
 TEL: 03-5624-7473 FAX: 03-5624-7474  
 INTERNET (WWW): <http://www.furuno.co.jp/gps/gpsshop.htm>  
 (mail): [gpsstaff@furuno.co.jp](mailto:gpsstaff@furuno.co.jp)